

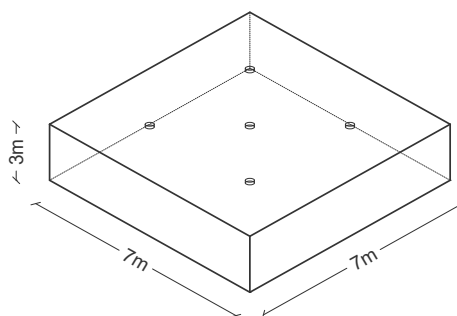
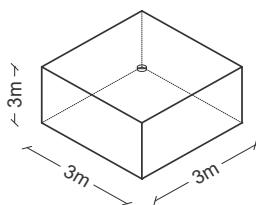


**FLO UV-C**



**Utile per sanificazione di :**

- Ambienti di lavoro: uffici, aree ristoro
- Ambienti scolastici: aule, laboratori, mense
- Superfici di lavoro: desk, sale di attesa, ambulatori
- Ambienti commerciali: negozi, palestre

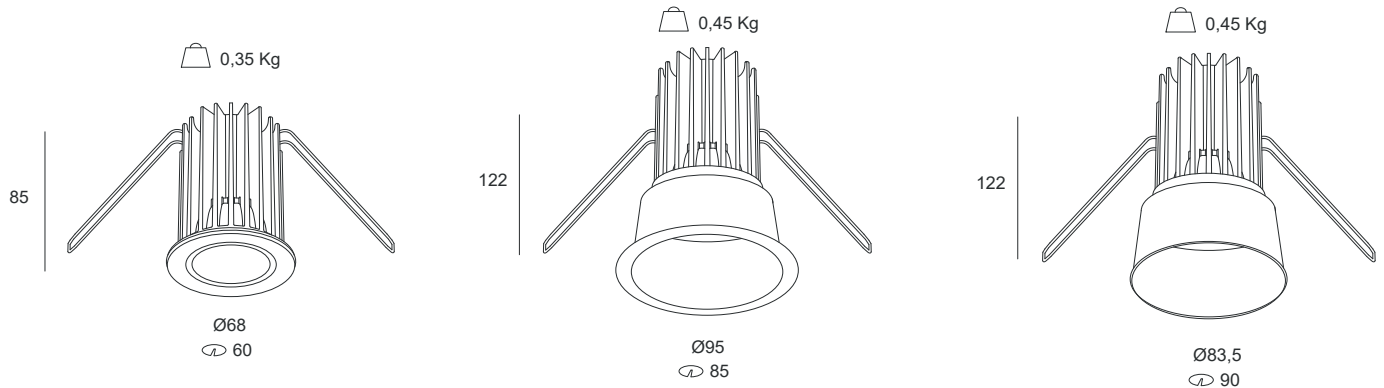


### Descrizione

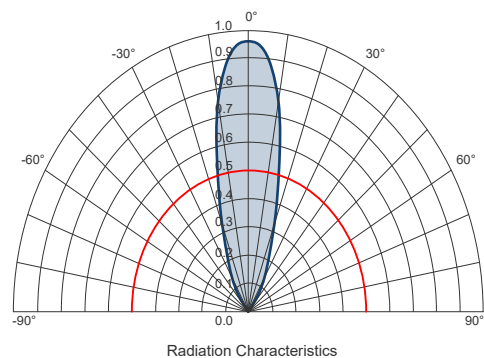
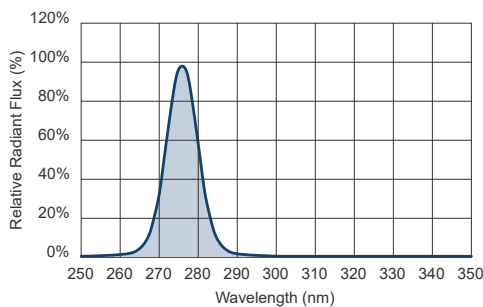
Faretto ad incasso LED UV-C, adatto per controsoffitti, sviluppato appositamente per la sanificazione e la sterilizzazione di superfici e ambienti di lavoro. Realizzato con PCB in alluminio (IMS) altamente performante che garantisce un'ottima dissipazione termica. Corpo in pressofusione di alluminio verniciato a polvere con diffusore ottico in alluminio. Le dimensioni ridotte e il sistema di fissaggio a incasso, rendono questo apparecchio adeguato per qualsiasi utilizzo di sanificazione per ambienti interni. Il modulo LED UV-C è equipaggiato con un LED UV-A utile per segnalare all'operatore il funzionamento del prodotto e proteggerlo da esposizioni accidentali ai raggi UV-C.

### Caratteristiche

- Apparecchio compatto
- Installazione rapida
- Alta efficienza



modello	potenza tipica	flusso radiante	PCB	picco lunghezza d'onda	angolo di emissione
FLO UV-C	0,90W	21mW	IMS	275nm	15°
	1,55W	34mW			
	2,17W	47mW			



### Accessori

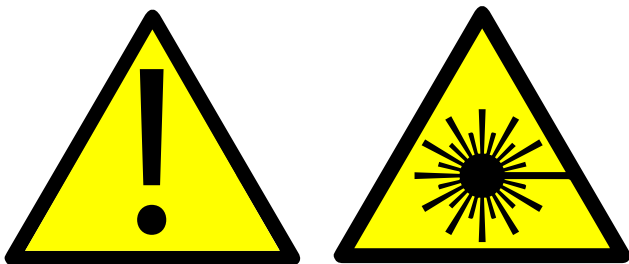
- Alimentatori dimmerabili
- Schede elettroniche di controllo
- Sensori di presenza / attivazione e sicurezza
- Timer programmabili

## ! ISTRUZIONI PER LA SICUREZZA !

- Non è consentita la presenza di persone o animali in ambienti nei quali è in funzione l'apparecchio.
- Oltre all'utilizzo di tutti i dispositivi di protezione individuale (DPI), per un uso sicuro dell'apparecchio, si deve prendere nota di tutte le prescrizioni relative alla prevenzione degli infortuni.
- Ogni persona che viene incaricata della manutenzione dell'apparecchio, deve aver prima letto il presente documento.
- Durante tutte le fasi di installazione e manutenzione del prodotto, si raccomanda la massima cautela in modo da evitare danni a persone, a cose o all'apparecchio stesso.
- Utilizzate l'apparecchio solo ed esclusivamente per l'utilizzo previsto e nelle modalità qui descritte (sanificazione superfici e ambienti).
- Non manomettere il dispositivo.
- Tenere l'apparecchio fuori dalla portata dei bambini

## ! PRECAUZIONI PER PULIZIA, CONSERVAZIONE E SMALTIMENTO !

- Installare l'apparecchio in un luogo asciutto e protetto da eventuali urti, anche accidentali
- Installare l'apparecchio in luoghi con temperature comprese tra 0°C e +50°C.
- Non utilizzare materiale infiammabile vicino al prodotto.
- Tenere il prodotto lontano da fonti di calore.
- Non toccare il prodotto con le mani bagnate
- Pulire l'apparecchio solo con un panno in microfibra.
- Ai fini dello smaltimento il dispositivo deve essere trattato come rifiuto RAEE, la cui gestione è normata dal D.LGS. 49/2014.



### ! ATTENZIONE !

Il dispositivo emette luce ultravioletta ad alta intensità che può danneggiare gli occhi e la pelle.  
Seguire scrupolosamente le istruzioni di sicurezza riportate dal presente documento.

**Evitare l'esposizione diretta di occhi e pelle con la luce emessa dai LED UV-C.  
Tenere fuori dalla portata dei bambini.**